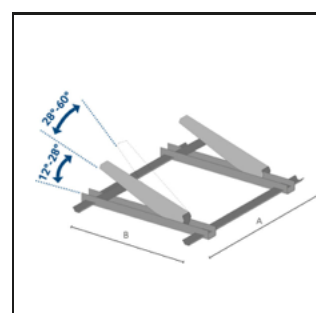
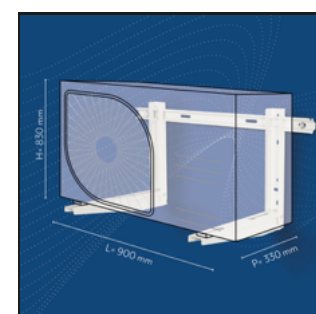
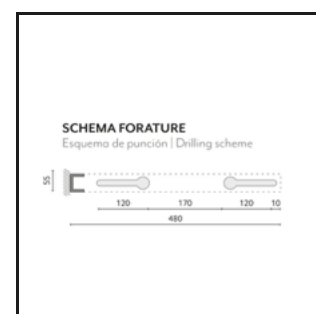




CARATTERISTICHE		Characteristics / Features	
COLORE / Color / Color	RAL 9002		
MATERIALE / Material / Material	Acciaio elettrolitico Electroplated steel		
PINTURA / Acabado / Finish	Vernice alle polveri epossidiche per esterni Epoxy powder paint for outdoor use		
GIUNZIONE / Union / Junction	Viti ad alta resistenza M8x70 High strength M8x70 screws		

PACKAGING			
Scatole Cartone / Cardboard box	L x P x H		1 Unit
9794-004	82x102x75 mm		
9794-009	85x120x570 mm	60 Boxes	



VT81

Staffe a tetto con inclinazione da 12° a 60°

Categorie: Clima Plus, Condizionamento E Refrigerazione



CLIMA plus
components for air-conditioning



Articolo di produzione Vecamco
Artículo de producción de Vecamco
Products manufactured by Vecamco

CODICI



AxB



BOX



PALLET

9794-004	800x480	12° - 28°	140 Kg		2,0 mm	5,40 Kg	334 Kg
9794-009	1000x480	28° - 60°	140 Kg		2,0 mm	5,60 Kg	346 Kg

VECAMCO S.r.l. si occupa da quarant'anni della lavorazione delle materie plastiche e dei metalli.



CONTATTI

- Via dell'Industria 21
Cervarese Santa Croce (PD)
- +39 049 99 02 163
- +39 049 99 01 793
- info@vecamco.com

PRODOTTI

- Clima Plus
- Covent
- Mechanical Covent
- Drop Chemical

LINK UTILI

- Catalogo
- News
- Eventi
- Contatti